

INSTALLATION GUIDE

GUIDE D'INSTALLATION

GUÍA PARA INSTALACIÓN



FREE-STANDING BATHTUB

BAIGNOIRE AUTOPORTANTE

BAÑERA INDEPENDIENTE



Generic installation guide. Shape of your free standing bathtub varies with the model.

Guide d'installation générique. La forme de votre baignoire autoportante varie selon le modèle.

Guía de instalación genérica. La forma de su bañera independiente varía con el modelo.

NOTE

This tub comes with a chrome drain but A&E offers a white drain available for purchase and can be ordered by contacting A&E head quarters at the number and/or email provided on page 13.

Please note that if you decide to replace the installed drain, you will need to hire a certified plumber to install it and A&E bears no responsibility for any leakage etc. that may result from replacement of the drain.

REMARQUE

Cette baignoire est livrée avec un drain chromé, mais A&E propose un drain blanc disponible à l'achat et peut être commandé en contactant le siège social d'A&E au numéro et/ou par e-mail fournis à la page 13.

Veuillez noter que si vous décidez de remplacer le drain installé, vous devrez embaucher un plombier certifié pour l'installer et A&E n'assume aucune responsabilité pour toute fuite, etc. qui pourrait résulter du remplacement du drain.

NOTA

Esta tina viene con un desagüe cromado, pero A&E ofrece un desagüe blanco disponible para la compra y se puede pedir comunicándose con la oficina central de A&E al número y/o correo electrónico que se proporciona en la página 13.

Tenga en cuenta que si decide reemplazar el desagüe instalado, deberá contratar a un plomero certificado para que lo instale y A&E no se responsabiliza por ninguna fuga, etc., que pueda resultar del reemplazo del desagüe.

TO GET STARTED

Before you begin, read all instructions carefully.

Consult your local building codes to ensure that installation complies with the standards in your area.

Inspect the unit carefully to ensure there is no damage or defects. If such is the case, contact your distributor. If damage has occurred during transport, contact your carrier.

The installation must be done by a plumbing professional.

POUR COMMENCER

Avant de débuter les travaux, lire attentivement les instructions d'installation.

Consulter le code du bâtiment de votre région, afin que l'installation respecte les normes en vigueur.

Lors de la réception, inspecter le produit afin de vérifier que tout soit en bonne condition. Si un problème survient, signaler immédiatement le distributeur. Si le dommage est causé par le transporteur, le contacter immédiatement.

L'installation du produit doit être effectuée par un professionnel de plomberie.

PARA COMENZAR

Leer todas las instrucciones cuidadosamente antes de empezar.

Consultar los códigos locales para asegurarse de que la instalación cumpla con las normas en su zona.

Inspeccionar la unidad cuidadosamente para asegurarse de que no tiene defectos ni está dañada. De ser así, póngase en contacto con su distribuidor. Si los daños sucedieron durante el transporte, contactar a su transportista.

La instalación debe ser realizada por un profesional de plomería.

IMPORTANT NOTES

Clean all surfaces for maximum adhesiveness.

If you are replacing an old tub, shut off the water supply before removing the old tub.

To ensure proper drainage, the bathtub should be perfectly level.

Clean your bathtub after each use. Maintenance instructions are on page 10.

Installation requires at least 2 persons.

Use safety goggles as well as gloves during installation.

NOTES IMPORTANTES

Nettoyez bien les surfaces pour une meilleure adhérence.

Si vous remplacer un autre bain, couper l'eau avant d'enlever celui-ci.

Pour un drainage conforme, le bain doit être à niveau.

Nettoyer votre bain après utilisation. Les instructions d'entretien sont à la page 10.

L'installation requiert au moins 2 personnes.

Porter des lunettes de sécurité ainsi que des gants lors de l'installation.

AVISOS IMPORTANTES

Limpiar la superficies para máxima adherencia.

Si está reemplazando una bañera antigua, cerrar el suministro de agua antes de quitarla.

La bañera debe estar perfectamente nivelada para asegurar un desagüe adecuado.

Limpiar su bañera después de cada uso. Las instrucciones de mantenimiento están en la página 10.

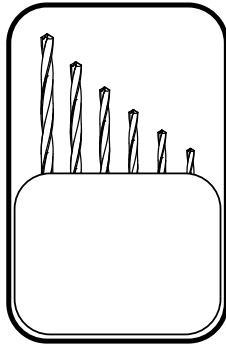
La instalación requiere como mínimo de 2 personas.

Utilizar gafas de seguridad y guantes durante la instalación.

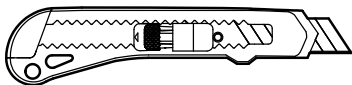


**TOOLS
NEEDED**

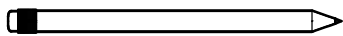
(not included)



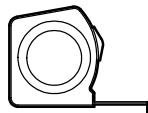
Drill bits | Forets | Brocas



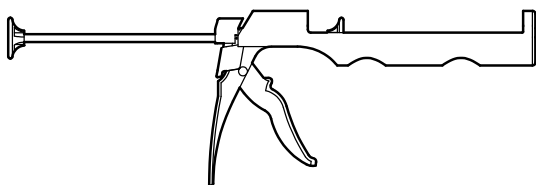
Utility knife | Couteau à lame rétractable
Navaja multiusos



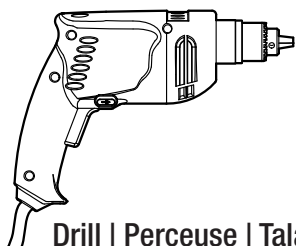
Pencil | Crayon | Lápiz



Measuring tape | Ruban à mesurer | Cinta
para medir



Caulking gun | Pistolet de calfeutrage
Pistola de calafateo



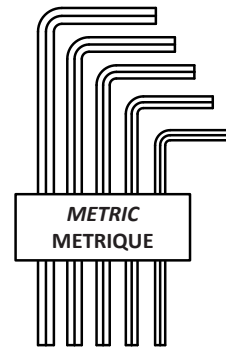
Drill | Perçeuse | Taladro

**OUTILS
REQUIS**

(non inclus)

**HERRAMIENTAS
NECESARIAS**

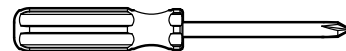
(no incluidas)



Allen key | Clé allen | Llave allen



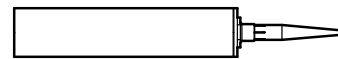
Level | Niveau | Nivel



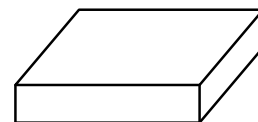
Screwdriver | Tournevis | Desatornillador



Adjustable wrench | Clé à molette | Llave inglesa



Silicone | Silicone | Silicona
(mildew resistant) | (résistant à la moisissure) | (resistente al moho)



X 4

Wood blocks | Block de bois | Bloques de madera

INSTALLATION

INSTALLATION

INSTALACIÓN

1

Determine the location of the bathtub. Take into account the position for the faucets, drain, and other components.

Déterminer l'emplacement de la baignoire en tenant compte de l'emplacement de la robinetterie et des différents composants.

Determinar la ubicación de la bañera tomando en consideración la posición del grifo, el desagüe y los otros componentes a tomar en consideración.

2

Remove the bathtub from the package (fig.1).

Retirer la baignoire de son emballage (fig.1).

Sacar la bañera de su empaque (fig. 1).

Always put the tub on a carpet or a piece of cardboard to prevent damaging the surface of the bathtub.

Toujours déposer la baignoire sur un tapis ou un morceau de carton, afin de ne pas abîmer le fini de surface de la baignoire.

Siempre coloque la bañera sobre una alfombra o un pedazo de cartón para evitar daños a la superficie de la bañera.

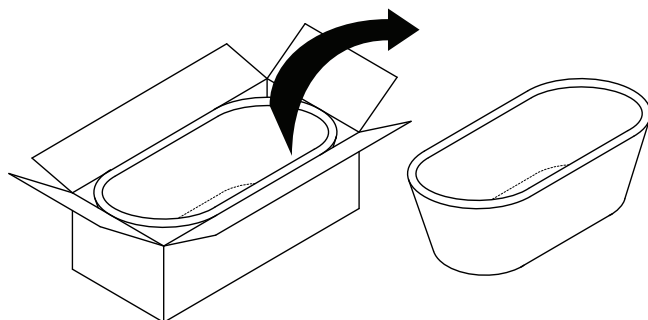


Fig. 1

3

Turn the bathtub over and adjust the leveling pads so that they provide a gap of 5mm (1/4") from the floor (fig. 2).

Retourner la baignoire et ajuster les patins de nivellement afin d'avoir un dégagement d'au moins 5mm (1/4") avec le plancher (fig.2).

Voltear la bañera y ajustar las almohadillas de nivelación para que proporcionen un espacio libre de 5 mm (1/4") desde el piso (fig.2).

Leveling pad
Patins de nivellement
Almohadillas de nivelación

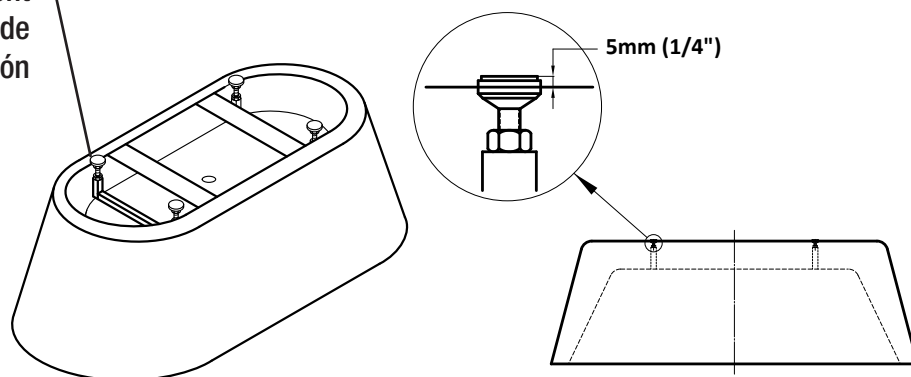
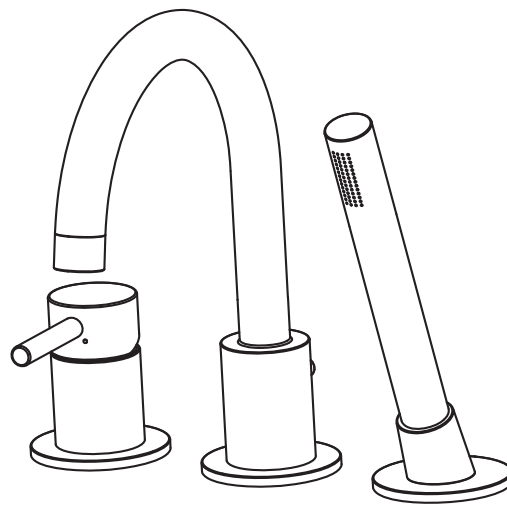


Fig. 2



If you will install a deck mounted faucet to your tub, install it now following manufacturer's faucet installation manual, before continuing any further.

Si vous installez un robinet romain, installez le maintenant, suivant les instructions de manufacturier, avant de procéder à l'étape suivante.

Si está instalando un grifo de plataforma sobre la unidad, instalarlo ahora, siguiendo el manual de instalación del grifo del fabricante, antes de continuar con el siguiente paso.

4

See above important note before continuing.

Turn the bathtub over again.

Use a pencil to trace an outline of the skirt of the bathtub on the floor, as well as the position of the drain (fig. 3).

Move the bathtub and proceed with installation of the plumbing.

Voir la note importante ci-dessus avant de continuer.

Retournez le bain à nouveau.

Tracez le contour de la jupe sur le plancher et tracer la position du drain (fig. 3).

Retirez la baignoire de son emplacement et procéder à l'installation des raccords de plomberie.

Ver nota importante arriba, antes de continuar.

Voltear de nuevo la bañera.

Usar un lápiz para trazar el contorno de la falda de la bañera sobre el piso y también la posición del desagüe (fig.3).

Mover la bañera y continuar con la instalación de la tubería.

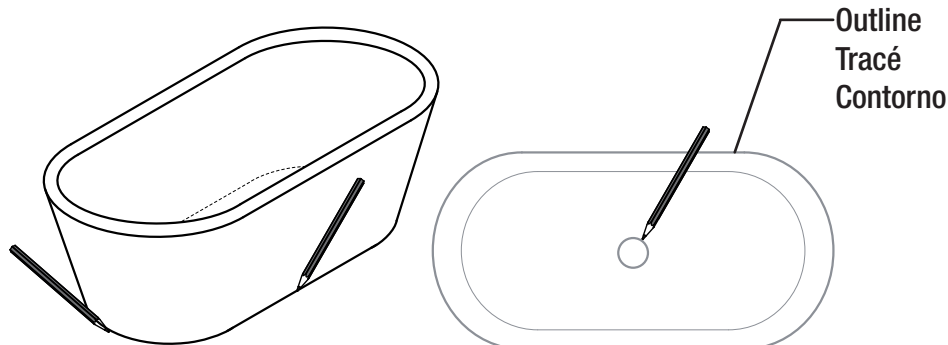


Fig. 3



Image is for illustration purposes only.
Location of drain varies with the model.

L'image est à titre d'illustration seulement.
L'emplacement du drain varie selon le modèle.

La imagen es solo para fines ilustrativos.
La ubicación del drenaje varía con el modelo.

5

Place the bathtub in position and proceed to make it level (fig. 4). Make sure there is a gap of at least 3mm (1/8") between the skirt and the floor. The skirt should not rest on the floor (fig. 5).

Placer la baignoire dans son emplacement et procéder à la mise-à-niveau (fig.4). S'assurer d'avoir un dégagement d'au moins 3mm (1/8") entre le plancher et la jupe de la baignoire. La jupe ne doit en aucun cas s'appuyer sur le plancher (fig.5).

Colocar la bañera en su posición y continuar con su nivelación (fig.4). Asegurarse de que exista un espacio libre mínimo de 3 mm (1/8") entre la falda y el piso. La falda no debe descansar sobre el piso bajo ninguna circunstancia (fig.5).

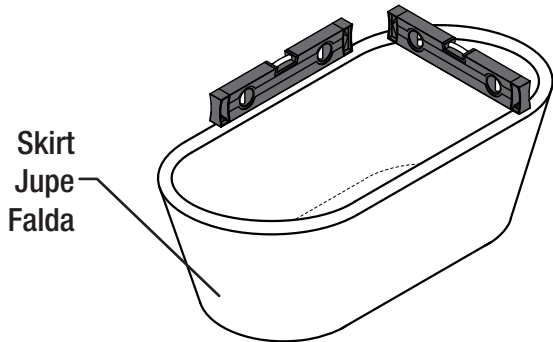


Fig. 4

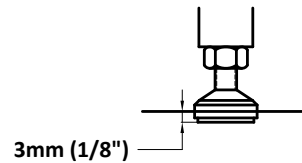


Fig. 5

6

Measure the width of the hem at the bottom of the skirt (fig. 6).

Mesurer la largeur du rebord de la jupe (fig. 6).

Medir el ancho del borde en la parte inferior de la bañera (fig.6).

Trace an outline of the inside skirt according to the measurement, following the dimensions of the previous outline (fig. 7).

Transposer cette dimension sur le tracé fait précédement (fig.7).

Trazar el contorno de la falda interna de acuerdo a la medición, siguiendo las dimensiones del contorno previo (fig.7).

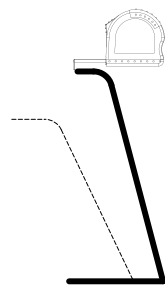


Fig. 6

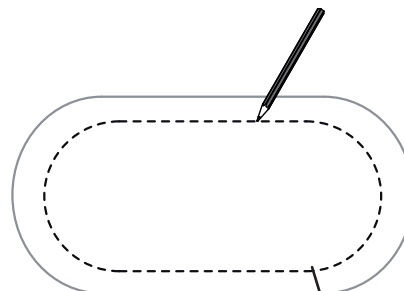


Fig. 7

Outline of skirt hem
Tracé du rebord de la jupe
Contorno del borde de la falda

Place the wood blocks along the outline of the inside skirt made in the previous step (fig. 8).

Fasten wood blocks to the floor (fig. 9). They will immobilize the bathtub. Make sure the blocks do not put pressure on the skirt (fig. 10).

Make sure the blocks do not interfere with plumbing or any other parts.

Placer les blocs de bois en suivant le tracé du rebord de la jupe fait à l'étape précédente (fig. 8).

Fixer des blocs de bois au plancher (fig. 9) de façon à bien immobiliser la baignoire, sans que les blocs exercent une pression sur la jupe (fig. 10).

S'assurer que les blocs n'interfèrent avec aucune pièce de plomberie ou toute autre pièce.

Colocar los bloques de madera a lo largo del contorno de la falda interna que se hizo en el paso anterior (fig.8).

Sujetar los bloques de madera al piso (fig.9). Estos inmovilizaran la bañera. Asegurar que los bloques no ejerzan presión sobre la falda (fig.10).

Asegurarse de que los bloques no interfieran con la tubería de plomería ni con ninguna otra pieza.

Fasten wood blocks to the ground using a drill (fig 9A) or attach them using a Silicone glue gun (fig9B)
Fixer les blocs de bois au plancher avec une perceuse (fig. 9A) ou avec de la colle (fig.9B)

OPTION 1

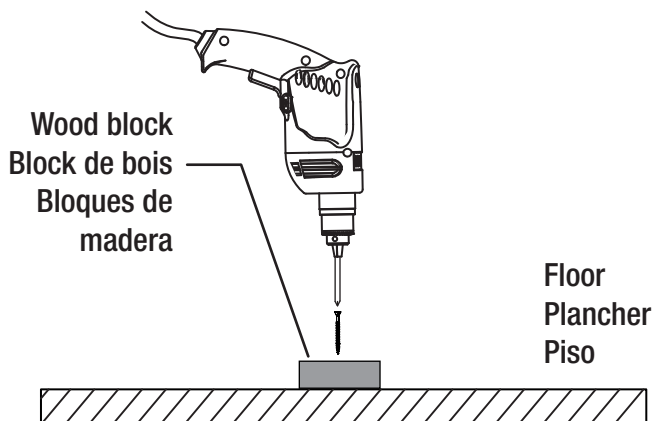


Fig. 9A

OPTION 2

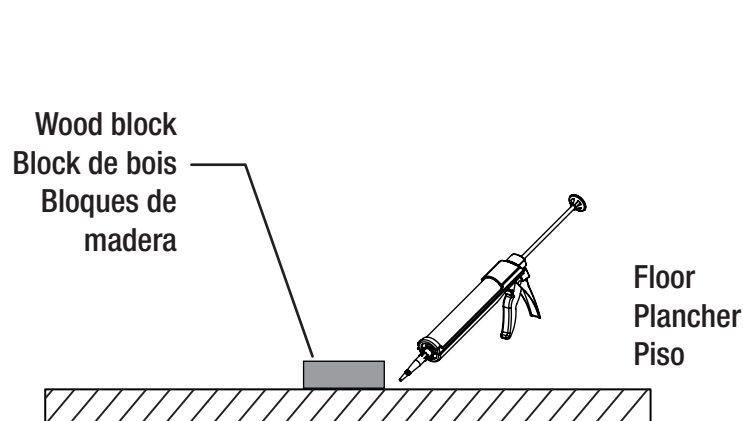


Fig. 9B

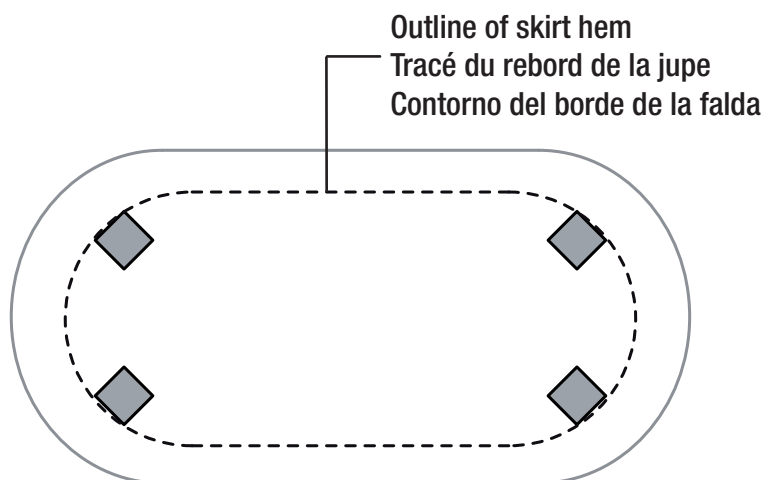


Fig. 8

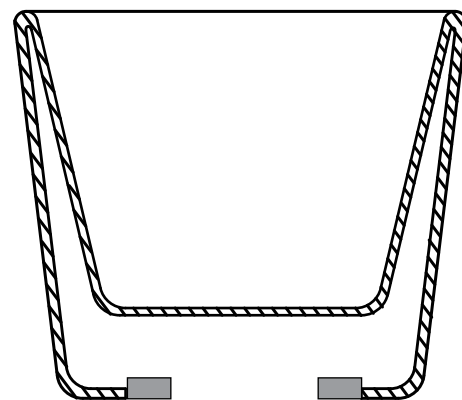


Fig. 10

The plumber should assure that the drainpipe(not included) is properly attached to the bathtub.

If you do not have access to the plumbing below your floor, use a floormount drain (not included) as illustrated in fig. 11B.

Le plombier doit s'assurer que le tuyau d'évacuation (non inclus) est bien fixé au drain de la baignoire.

Si vous n'avez pas accès à la plomberie sous votre plancher, utilisez un drain montant (non inclus) tel qu'illustré à la fig. 11B.

El plomero debe asegurarse de que la tubería de desagüe (no incluido) se fijó adecuadamente a la bañera.

Si no tiene acceso a la tubería debajo de su piso, use un desagüe en el piso (no incluido) como se ilustra en la fig. 11B.

WITH UNDERNEATH ACCESS to plumbing below floor
 Avec accès à la plomberie sous le plancher
 Con acceso a la plomería debajo del piso

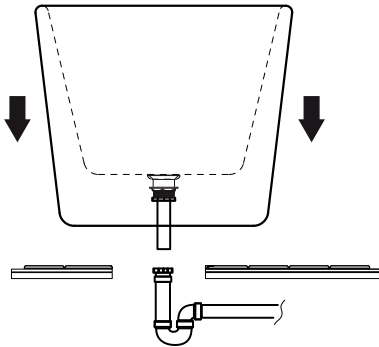


Fig. 11A

Direct P-trap connection to the tub drain

ATTENTION: this must be done as per code by a professional plumber. Please verify that there is no leakage before closing

Connection direct du P-trap au drain de la baignoire

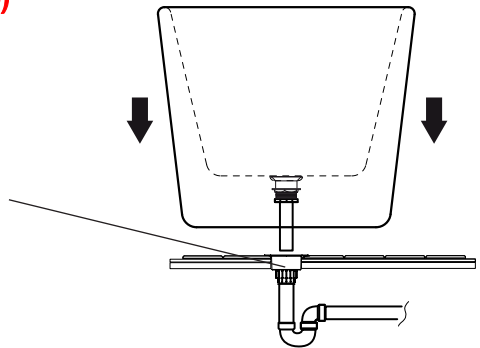
ATTENTION: Cela doit être fait selon le code par un plombier professionnel. S'il vous plaît vérifier qu'il n'y a pas de fuite avant la fermeture

WITHOUT ACCESS to plumbing below floor - Floor mount Drain
 Sans accès à la plomberie sous le plancher - Drain monté au plancher
 Sin acceso a la tubería debajo del piso - Drenaje montado en el piso

Island Floor drain
(NOT INCLUDED)



Fig. 11B



Where to get the Island Floor drain:
 D'ou vous pouvez acheter le Island floor drain:
 Example:

(US) Internet #302569128
 (CA) SKU # 1001188681



The drain pipe or the floormount drain is not included in the product. It is easy to find in home improvement stores.

le tuyau d'évacuation ou le drain montant n'est pas inclus dans le produit. Il est facile à trouver dans les magasins de bricolage.

El tubo de desagüe o el desagüe con montaje de montaje continuo no están incluidos en el producto. Es fácil de encontrar en las tiendas de mejoras para el hogar.

Slowly drop the bathtub in place.
Once the bathtub is in place verify that it is leveling (fig. 12).
Do a drainage test to ensure the bathtub drains properly.
If not, adjust the levelling pads.
Once the leveling and drainage is correct, secure the lock nuts on the leveling pads (fig. 13).
Make sure that all plumbing fittings are secured and properly affixed. Verify that there is no water leakage before finalizing the installation.

Descendre lentement la baignoire en place.
Vérifier de nouveau la mise-à-niveau de la baignoire (fig.12).
Faire un test d'écoulement afin de s'assurer que la baignoire draine correctement.
Ajuster les pattes de nivellement au besoin. Une fois la mise-à-niveau et l'égoutement conforme, serrer les écrous de blocage sur les pattes de nivellement (fig. 13).
S'assurer que les raccords de plomberie sont correctement fixés et qu'il n'y a aucune fuite d'eau avant de finaliser l'installation.

Bajar lentamente la bañera en su lugar.
Una vez que la bañera esté en su lugar, verificar que tenga la nivelación correcta (fig.12).
Realizar una prueba de desagüe para asegurarse de que la bañera se desagua adecuadamente.
De no ser así, ajustar las almohadillas de nivelación. Una vez que se tenga el nivel y desagüe correcto, asegurar las tuercas de seguridad de las almohadillas de nivelación (fig.13).
Asegurarse de que todos los accesorios de la tubería estén apretados y asegurados adecuadamente. Verificar que no existan fugas de agua antes de finalizar la instalación.

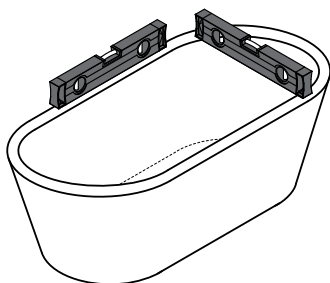


Fig. 12

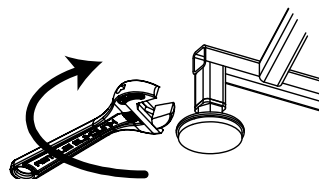


Fig. 13

9

After completing the installation, verify that there is no plastic film on the bathtub. Remove any remaining plastic film.

Apply a continuous bead of silicone at the junction of the bathtub skirt and the floor (fig. 14).

Let the silicone dry for at least 24 hours before using your bathtub.

Une fois la baignoire en place, retirer la pellicule de plastique protectrice s'il y en a.

Appliquer un filet de silicone à la jonction de la jupe et du plancher. (fig.14)

Laisser le silicone sécher pendant au moins 24h avant d'utiliser la baignoire.

Después de terminar la instalación, verificar que la bañera no tenga la película plástica, quitar cualquier resto de película plástica.

Aplicar un cordón continuo de silicona en la unión de la falda de la bañera y el piso (fig.14).

Permitir que el silicona se seque por 24 horas antes de utilizar su bañera.

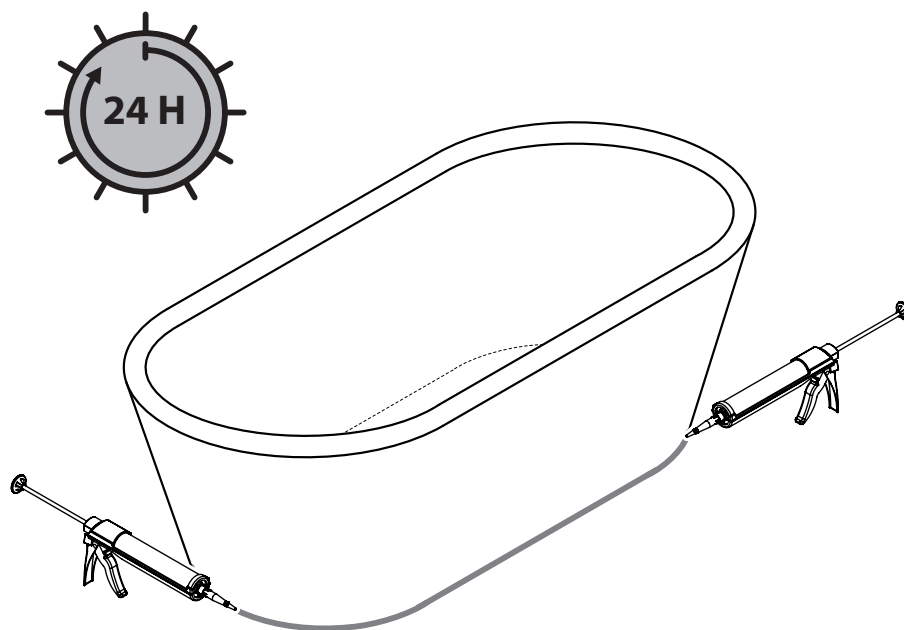


Fig. 14



Make sure that all connections are waterproof.

Assurez-vous que toutes les connexions sont étanches

Asegurarse de que todas las conexiones sean resistentes al agua.

WARRANTY

A&E Shower and Baths Inc. (hereafter "A&E") offers the following limited warranty on each of its products. This warranty extends only to the original owner/end-user for personal household use. A&E warrants their products to be free from defects in workmanship and materials under normal use and service for a period of one (1) year from the original date of purchase by the owner/end-user. Any product reported to an authorized dealer or to A&E as being defective within the warranty period will be repaired or replaced (with a product of equal value) at the discretion of A&E. This warranty is not transferable to a subsequent owner. Neither the distributor, authorized A&E dealer, nor any other person has been authorized to make any affirmation or representation of this warranty; any affirmation, representation or warranty other than those contained in this warranty shall not be enforceable against A&E or any other person. A&E reserves the right to modify this warranty at any time, it being understood that such modification will not alter the warranty conditions applicable at the time of the sale of the product in question. This warranty shall not apply following incorrect operating procedures, breakage or damages caused by fault, carelessness, abuse, misuse, misapplication, improper maintenance, alteration or modification of the unit, as well as chemical or natural corrosion, accident, fire, flood, act of God, or any other casualty. This warranty shall not apply to stain or malfunction caused by ferrous water, hard water, or salty water. A&E is not responsible for transportation costs of the defective product from the installation site to A&E, or for the return of any part, or for the cost of labour or services incurred in the removal or reinstallation of any part. A&E expressly disclaims and excludes any liability for the consequential or incidental damage caused or resulting from incidental event, loss of time, loss of use, inconvenience, unnecessary expenses, labour, material or other costs with respect to the application of this warranty or with respect to the removal or replacement of a defective product. Under no circumstances shall A&E or any of its representatives be held liable for injury to any person or damage to any property however arising.

GARANTIE

A&E Shower & Bath inc. ("A&E") offre la garantie limitée suivante sur ses produits. Cette garantie s'applique uniquement au propriétaire original pour une utilisation domestique. A&E garantit ses produits contre tout défaut de matériau ou de fabrication pour des conditions normales d'utilisation et d'entretien pour une période d'une (1) année à compter de la date d'achat originale du produit par le propriétaire. A&E procédera à la réparation ou au remplacement (avec un produit de même valeur), à sa discrétion, de tout produit dont le défaut sera rapporté au détaillant autorisé ou à A&E durant la période de garantie. Ni le distributeur, ni le concessionnaire autorisé A&E Shower & Bath inc., ni personne d'autre n'est autorisée à faire d'affirmations, de représentations ou de garantie autres que celles stipulées aux présentes; les affirmations, représentations et garanties contrevenant à cette interdiction ne sauraient s'appliquer à A&E ni à une personne d'autre. A&E se réserve le droit de modifier cette garantie en tout temps; il est entendu que de telles modifications ne changeront pas les conditions de la garantie applicable au moment de la vente des produits en cause. La présente garantie ne s'applique pas dans le cas d'utilisations ou d'opérations non conformes ou bris ou dommages causés par la faute, la négligence, le mauvais emploi, usage, entretien ou altération ou la modification du produit, de même que par la corrosion chimique ou naturelle, le feu, l'inondation, les catastrophes naturelles ou tout autre cas fortuit. La présente garantie ne s'applique pas aux taches ou aux résultats provoqués par une eau ferreuse, une eau dure ou une eau salée. Les frais de transport des produits défectueux entre le lieu d'installation et A&E, les frais pour le retour de toutes pièces et les coûts encourus afin d'enlever ou réinstaller une pièce ou produit seront à la charge du client. A&E ne sera pas responsable ni redevable pour les dommages indirects, ni pour les dommages causés ou résultants de cas fortuits, perte de temps, perte d'usage, inconvénients, dépenses fortuites, frais de main-d'oeuvre, de matériaux ou tout les autres coûts relatifs à l'application de cette garantie et à l'enlèvement ou au remplacement de produits défectueux. A&E et ses employés ou représentants ne pourront en aucune circonstance être tenus responsables des dommages causés à une personne ou à des biens, quel que soit la source de ces dommages.

GARANTÍA

A&E Shower and Baths inc. (de ahora en adelante, «A&E») ofrece la siguiente garantía limitada explícita para cada uno de sus productos. La garantía cubre únicamente al primer propietario/usuario final para su uso personal en el hogar. A&E garantiza que sus productos están libres de defectos de fabricación y material bajo uso y servicio normal por un periodo de un (1) año desde la fecha original de adquisición del propietario/usuario final. Cualquier producto notificado como defectuoso al distribuidor autorizado o a A&E dentro del periodo de garantía será reparado o reemplazado (por un producto del mismo valor) a elección de A&E. La garantía no es transferible a propietarios subsiguientes. Ni el distribuidor, ni el vendedor autorizado de A&E ni cualquier otra persona tienen autoridad para realizar ninguna declaración, representación o garantía; cualquier afirmación, representación o garantía distinta a las que aparecen en la presente garantía no será aplicable contra A&E ni contra ninguna otra persona. A&E se reserva el derecho a modificar esta garantía en cualquier momento, entendiéndose que la susodicha modificación no altere las condiciones de garantía aplicables en el momento de la venta de los productos en cuestión. Esta garantía no será aplicable en caso de procedimientos de operación incorrectos, roturas o daños causados por errores, negligencia, abuso, mal uso, mala aplicación, mantenimiento inadecuado, alteración o modificación de la unidad, así como de corrosión química o natural, accidente, incendio, inundación, causas de fuerza mayor o cualquier otro caso de siniestro. Esta garantía no se aplicará en casos de manchas o mal funcionamiento causado por agua ferrosa o salada. A&E no se hará responsable de los costes de transporte del producto defectuoso desde el lugar de instalación hasta la sede de A&E, ni de la devolución de ninguna pieza, ni tampoco del coste de la labor o de los servicios incurridos durante la retirada o reinstalación de la pieza. A&E se exime y se excluye explícitamente de cualquier responsabilidad por los daños derivados o accidentales causados, o resultantes, de acontecimientos fortuitos, pérdida de tiempo, pérdida de uso, molestias, gastos innecesarios, mano de obra, materiales de otros costes respecto a la aplicación de la presente garantía o relacionados con la retirada o sustitución de un producto defectuoso. En ningún caso se harán responsables A&E o cualquiera de sus representantes por daños personales o materiales, sin importar cómo se haya incurrido en estos.

MAINTENANCE

Daily care

Wipe with a soft towel after each use. Use mild dishwashing detergent to keep surfaces bright and clean. Rinse well and dry with a clean cloth.

Caution

Powdered detergents and abrasive liquid cleaners may damage surfaces.

Do not allow the surface to come into contact with corrosive products such as acetone, nail polish remover, dry cleaning solution, lacquer, paint thinner, gasoline, or etc.

Any cleaning product should be tested on an inconspicuous surface before using to clean.

Read the data sheet of the cleaning product to ensure it will not damage the surfaces.

Scratched surface & repairs

Call A&E's customer service.

ENTRETIEN

Entretien quotidien

Après chaque utilisation, essuyez avec un chiffon doux.

Les savons doux pour vaisselle sont suffisants pour garder la surface propre et brillante. Rincez à fond et sécher avec un chiffon propre.

Attention

Les détergents en poudre ou liquides abrasifs peuvent endommager les surfaces.

Ne jamais mettez en contact la surface avec des produits corrosifs contenant de l'acétone (nettoyant de vernis à ongles), des solvants, des décapants, de l'essence, etc.

Tout produit de nettoyage doit être testé sur une petite surface non-apparente, avant de procéder à un nettoyage complet.

Lisez la fiche signalétique du produit de nettoyage et assurez-vous qu'il convient aux surfaces à nettoyer.

Surface abîmées et réparations

Contactez le service à la clientèle A&E.

MANTENIMIENTO

Cuidado diario

Limpiar con una toalla suave después de cada uso. Utilizar detergente suave para lavar trastes para mantener las superficies limpias y brillantes. Enjuagar bien y secar con un paño limpio.

Advertencia

Los detergentes en polvo y los limpiadores líquidos abrasivos pueden dañar las superficies.

No permitir que la superficie entre en contacto con productos corrosivos como acetona, quitaesmalte, solución para lavado en seco, laca, adelgazador de pintura, gasolina, etc.

Debe poner a prueba cualquier producto de limpieza sobre una superficie oculta antes de utilizarlo para limpiar.

Leer la hoja de información del producto limpiador para asegurarse de que no dañará las superficies.

Superficies raspadas y reparaciones.

Llamar a servicio al cliente de A&E.



7300
Sherbrooke St West,
Montreal, Québec
H4B 1R7

Please contact us by email
Veuillez nous contacter par email
service@aebath.com
Tel: (514) 482-5403
1-888-AEBATH5
(1-888-232-2845)
(Toll Free/Sans frais)
www.aebath.com